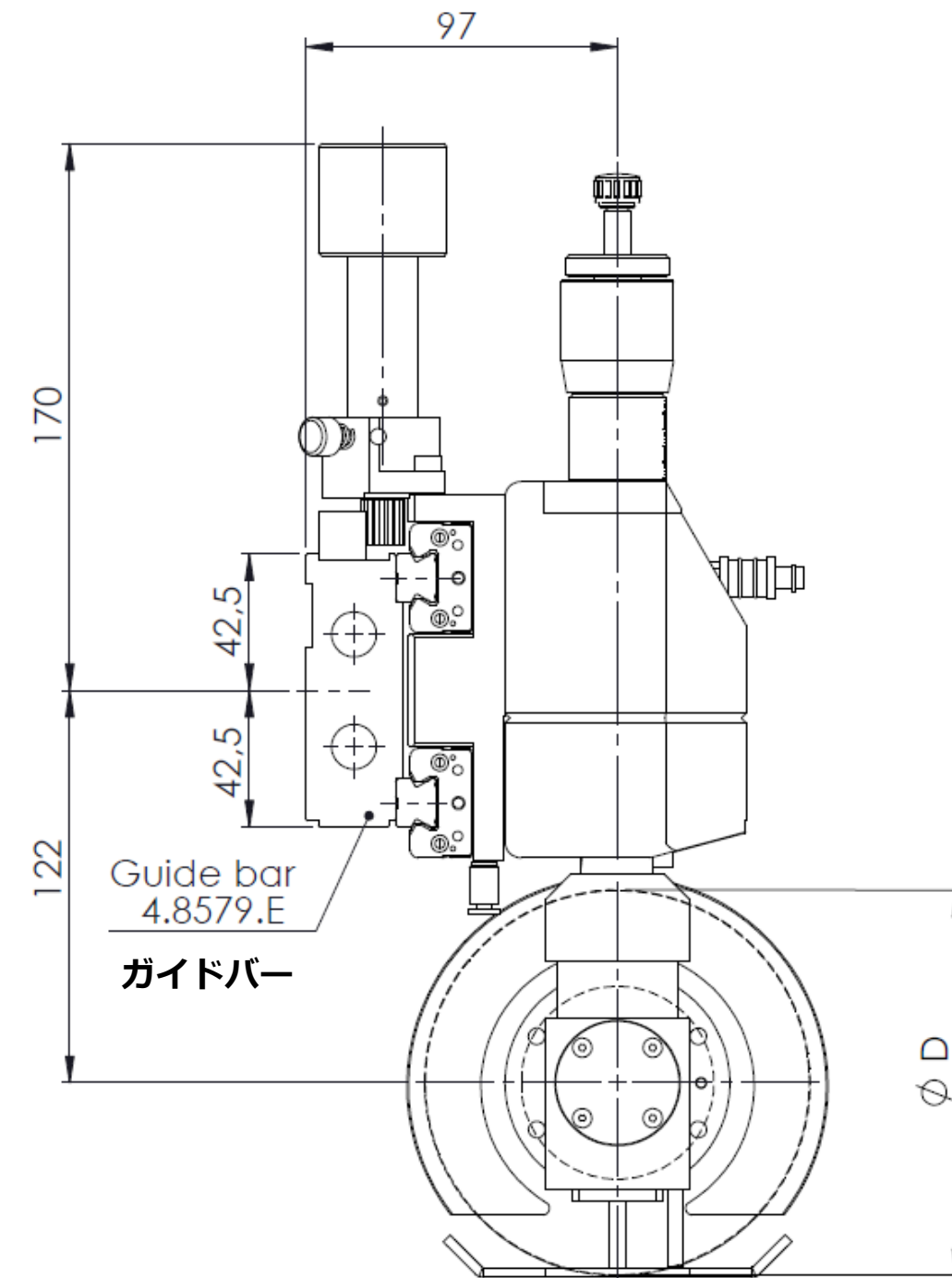
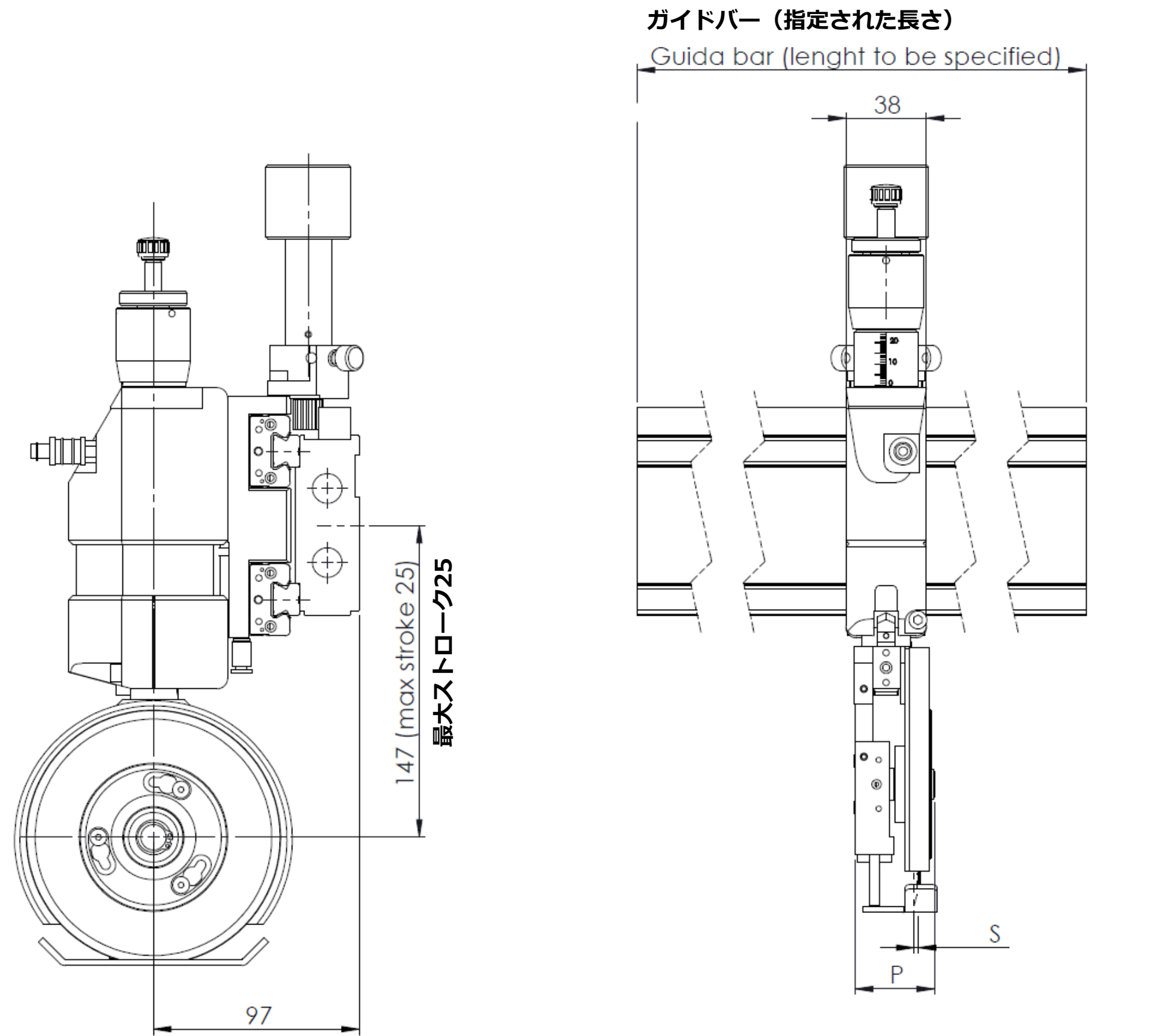




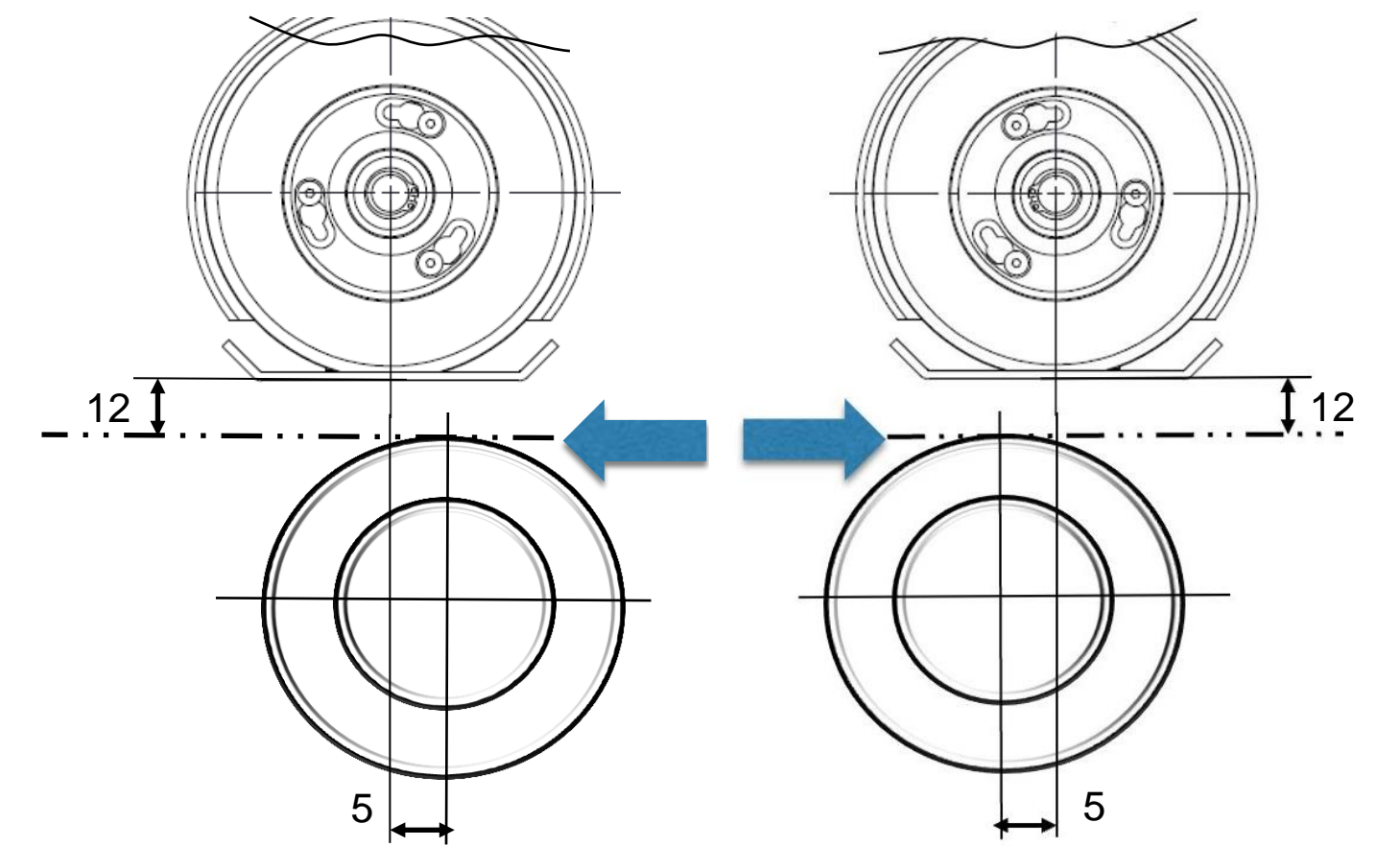
## J2-40C エアーナイフホルダー

紙・フィルム・プラスチック・テキスタイル・ラミネート・  
グラスファイバー・不織布・ゴム・アルミ等の切断に



紙	400gr/m2 まで
プラスチック・フィルム	25 $\mu$ ~ 500 $\mu$
不織布	500gr/m2 まで
最大スピード	1000m/min
最小スリット幅	40mm
ブレードストローク最大	25mm

**他素材に関する指標はお問合せください**



Knifeholder type	$\phi D$	P	S
J2 40C	90÷105÷120	40	2