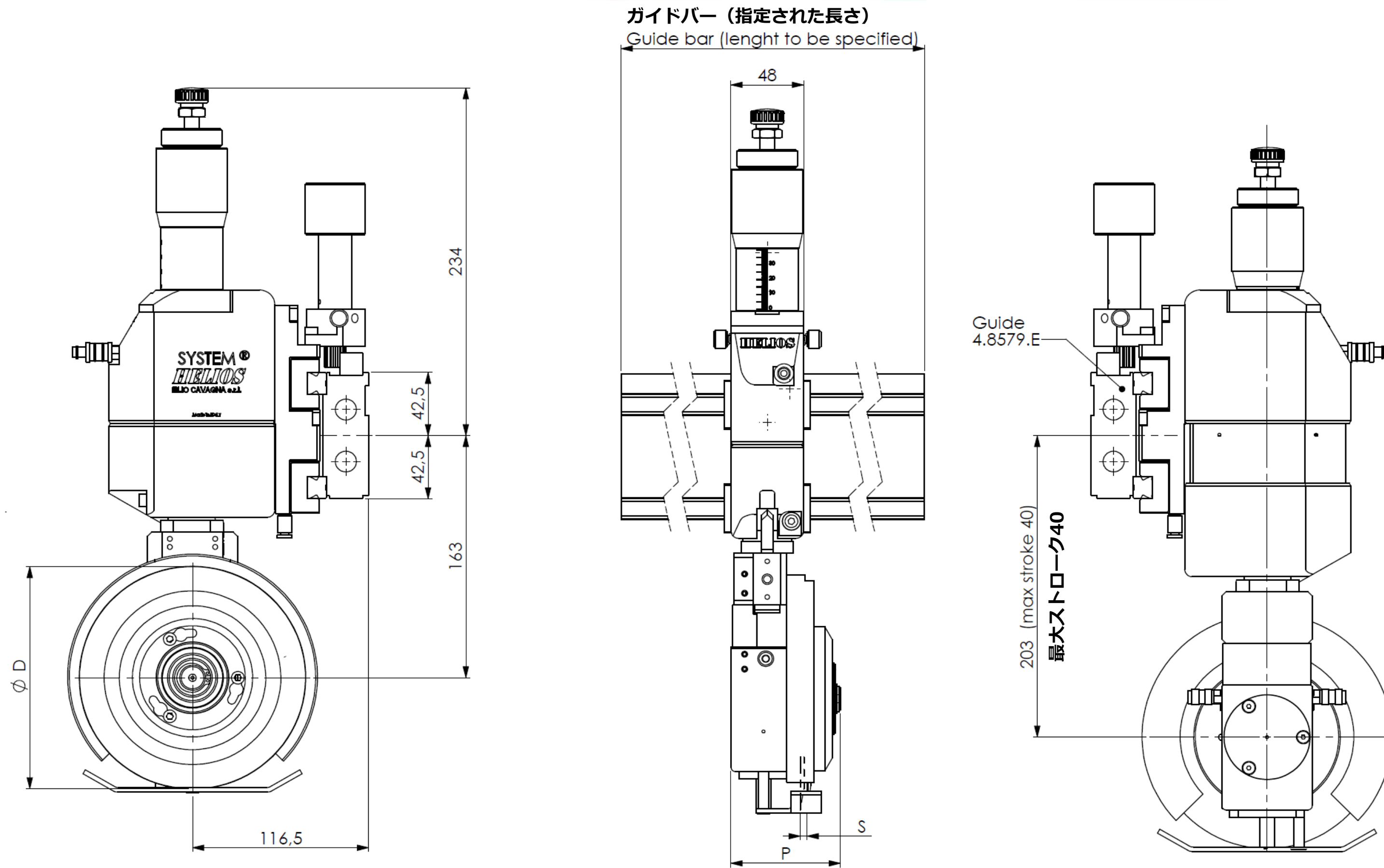




J3L-48C/J3H-75C

エアーナイフホルダー
紙・厚紙・フィルム・プラスチック・テキスタイル・
ラミネート・グラスファイバー・不織布・ゴム・
アルミ等の切断に



Knifeholder type	Ø D	P	S
J3 48 C	130÷150÷180	48	2,5
J3 75 C	130÷150÷180÷200	75	3,5

紙、厚紙	800gr/m2 (48C) まで 1500gr/m2 (75C) まで
プラスチック、フィルム	25μ ~ 1000μ (48C) 25μ ~ 2300μ (75C)
不織布	1000gr/m2まで
最大スピード	1500m/min (48C) 2200m/min (75C)
最小スリット幅	50mm (48C) 75mm (75C)
最大ブレードストローク	40mm

他素材に関する指標はお問合せください

